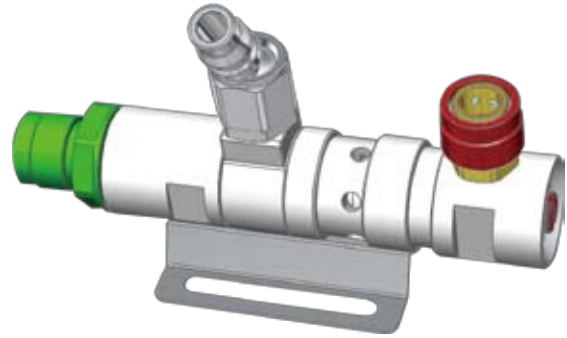


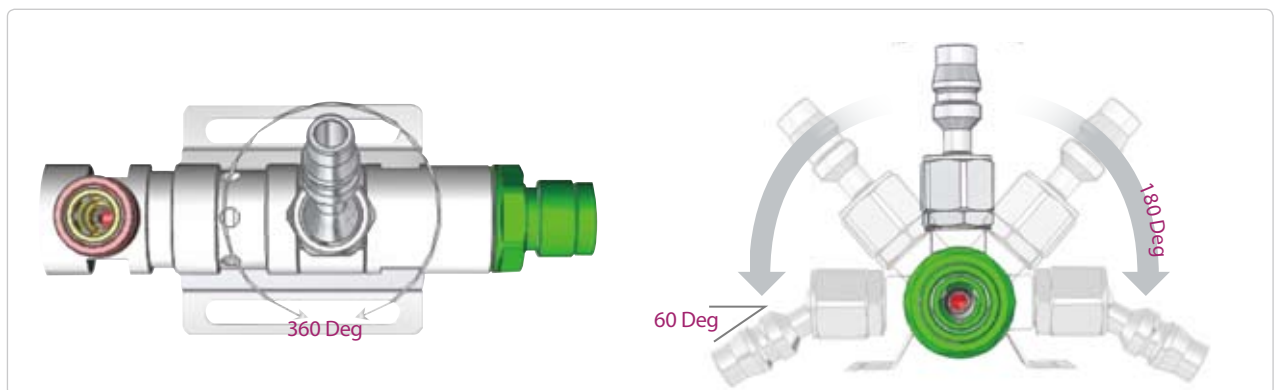
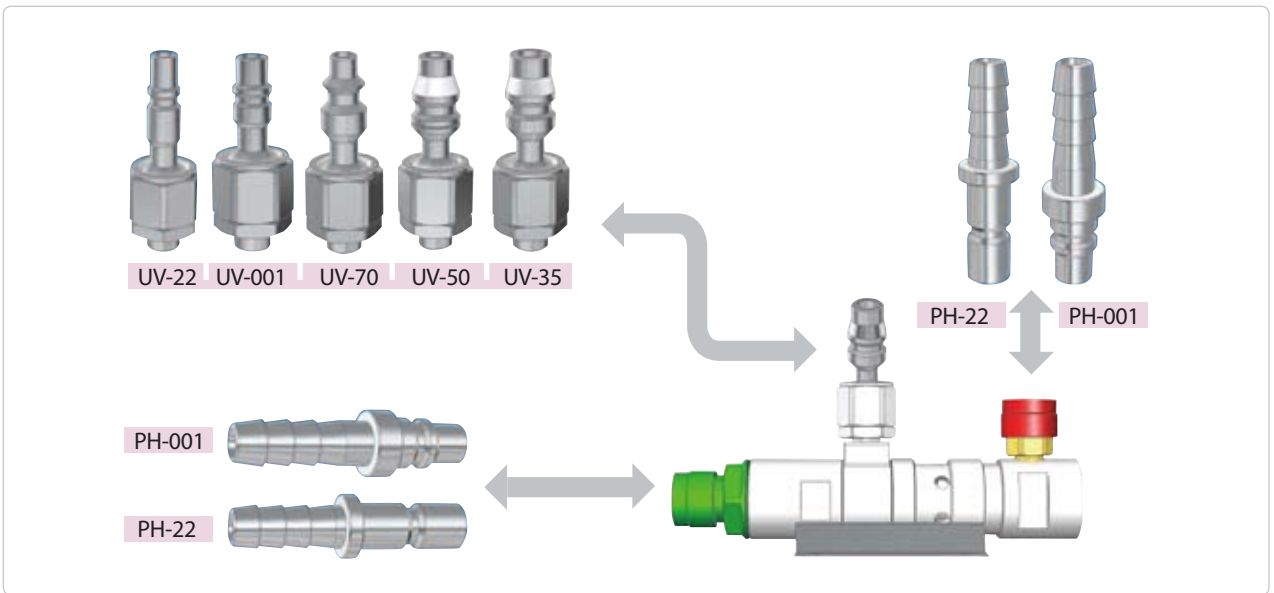
에어냉각기 (VORTEX TUBE)



특징

- 냉매가스나 전기를 사용하지 않고 압축공기만 사용 한다.
- 안전벨트에 맞는 벨트걸이가 부착되어 있어 허리에 부착이 용이하다.
- 본체와 에어자켓은 원터치카플러 방식으로써 결합, 분리가 쉽다.
- 수명이 반영구적이다.
- 유니버설 플러그는 360도 회전이 자유롭고, INLET 180도+INLET PLUG 60도 240도 회전이 가능하여 작업자의 좌우 이동에도 호스의 꼬임이나 꺾임이 없다.

공기압력 (kg/cm ²)	냉기토출	압축공기 소비량 (ℓ/min)	에어토출량 (ℓ/min)		총토출량 (ℓ/min) C + H	토출공기온도 (°C)		
			COOL	HOT		IN	COOL	HOT
5	최대	135	315	50	365	25.8	12.8	60.7
	최소		235	130		25.7	1.9	53.7



메니폴드 / 오정용 스위칭 커플러 / 슬리미디젤 / 모탈리 벨트용 플러그 / 에어냉각기 / 스페셜커플러 / 커플러사용도치트