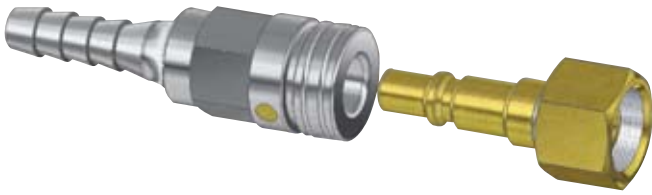


안전 카플러 (SAFETY COUPLER)



안전 카플러는 산소, GAS 전용 용단기기 연결구이다.

특징

- 2중 안전 장치로 설계되어 있으며, 용접 및 절단 작업시 편리하게 사용할 수 있습니다.
- 산소용과 가스용은 서로 호환되지 않도록 설계 제작되었습니다.
- 특수이중 안전기밀구조는 분리와 결합시에 가스가 누출되지 않도록 설계되었습니다.
- 플러그에는 역류방지용 체크밸브가 내장되어 있어 가스의 역류를 방지하여 줍니다.
- 안전카플러의 회전기능은 호스비틀림을 방지하여 용단작업에 크나큰 편의를 제공합니다.

사양

나사규격	1/4" 5/16" 3/8" 1/2"			
본체재질	황동			
패킹재질 및 사용온도	고무재질	사용온도범위		
	니트릴고무 (NBR)	-20℃ ~ +80℃		

역류방지 CHECK VALVE

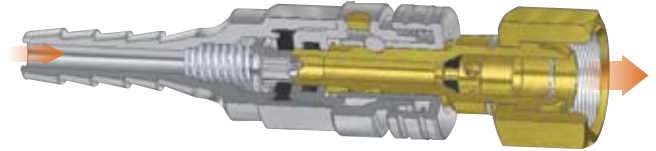
종류	Piston-Type
특징	가스의 역류를 차단하여 가스기기의 고장을 예방합니다.

사용상 주의사항

- 작업전에 필히 비눗물 또는 기밀검사 장치를 사용하여 가스누출 검사를 실시한 후 사용하십시오.
- 연결 또는 분리할 때 부근에 화기가 없는가를 확인한 다음에 실시하여야 합니다.
- 플러그의 실링부위(소켓에 삽입되는 부분)는 상처가 나지 않도록 취급에 주의 하십시오.
- 사용중 제품에 과도한 충격을 가할 경우 제품이 찌그러져 체결이 되지 않을 수 있으며, 가스 누출의 원인이 됩니다.
- 사용 후 카플러를 분리 보관할때는 소켓의 내부에 먼지나 기타 이물질이 들어가지 않도록 깨끗한 장소에 보관하시고, 특히 플러그 실링 부위에 상처가 나지 않도록 주의 하십시오.

이동방향

유체는 소켓측에서 플러그측으로 흐릅니다.



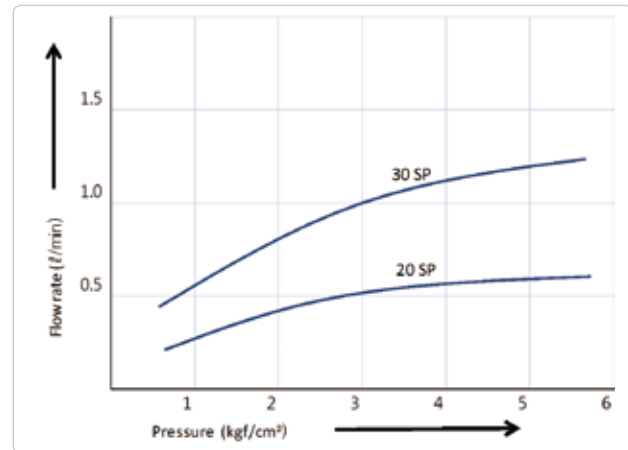
압력

최고사용압력	7 kgf/cm ²
내압력	10 kgf/cm ²

용도

재질	황동
적용유체	산소 공기 아세틸렌
	<ul style="list-style-type: none"> • 가스용단기 • 가스호스연결 • 취관
용도	

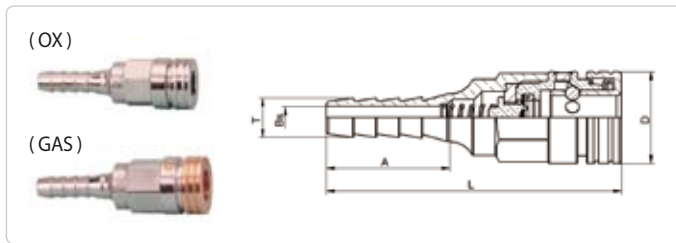
압력유량표



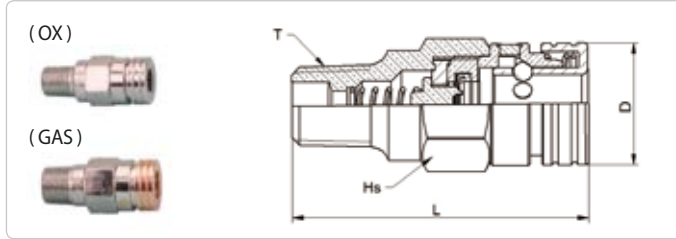
응용예



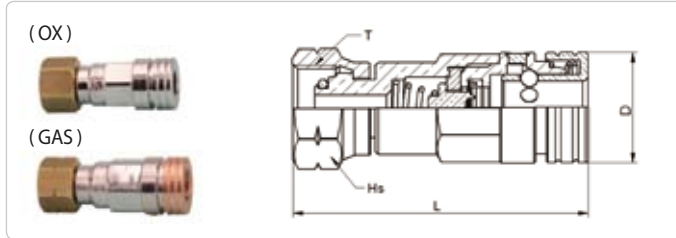
안전카플러 기호 및 치수 (SAFETY COUPLER DIMENSIONS)



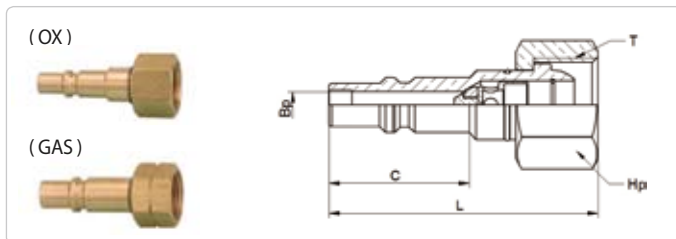
S (SOCKET)								
SH Type								
구분	사용	모델명	치수 (mm)					적용
			L	D	A	T	Bs	
KSSN	OX	* SH-21	65.5	20	25	7.5	4.5	6A 1/4" HOSE
		SH-22	64	20	29	8.6	5.0	8A 5/16" HOSE
		* SH-23	69.5	20	34	10.5	7.5	10A 3/8" HOSE
	GAS	* SH-31	66.5	22	25	7.5	4.5	6A 1/4" HOSE
		SH-32	68	22	29	8.6	5.0	8A 5/16" HOSE
		* SH-33	74	22	34	10.5	7.5	10A 3/8" HOSE



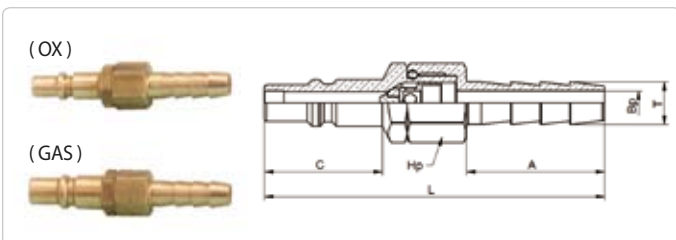
SM Type							
구분	사용	모델명	치수 (mm)				적용
			L	D	T	Hs	
KSSN	OX	SM-22	48.1	20	PT 1/4"	19	8A PT 1/4"
		SM-23	48.1	20	PT 3/8"	19	10A PT 3/8"
		SM-24	48.1	20	PT 1/2"	19	15A PT 1/2"
	GAS	SM-32	51.5	22	PT 1/4"	21	8A PT 1/4"
		SM-33	50	22	PT 3/8"	21	10A PT 3/8"
		SM-34	52	22	PT 1/2"	22	15A PT 1/2"



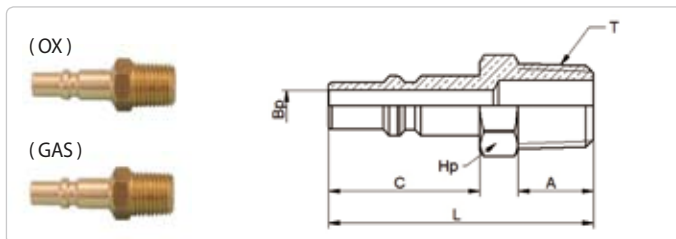
SF Type							
구분	사용	모델명	치수 (mm)				적용
			L	D	T	Hs	
KSSN	OX	SF-22	53	20	M16 x P1.5	19	M16 x P1.5
	GAS	SF-33	55.5	22	M16 x P1.5	19	M16xP1.5 Left



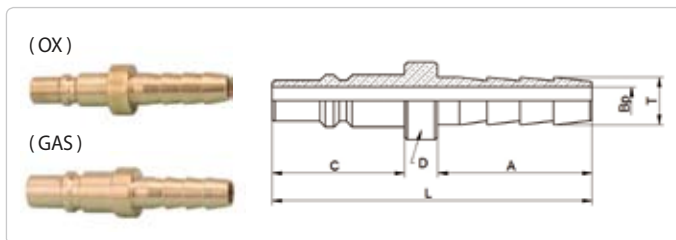
P (PLUG)								
PFB Type								
구분	사용	모델명	치수 (mm)					적용
			L	C	Hp	T	Bp	
KSPN	OX	PFB-22	46	24	Hex 19	M16 x P1.5	5.0	M16xP1.5
	GAS	PFB-33	46	26.5	Hex 19	M16 x P1.5	7.5	M16xP1.5 Left



PHB Type									
구분	사용	모델명	치수 (mm)					적용	
			L	C	A	Hp	T		Bp
KSPN	OX	* PHB-21	67	24	25	14	7.5	4.5	6A 1/4" HOSE
		PHB-22	69	24	28	14	8.6	5.0	8A 5/16" HOSE
	GAS	* PHB-31	69	26.5	28	14	8.6	5.0	6A 1/4" HOSE
		PHB-32	71	26.5	28	14	8.6	5.0	8A 5/16" HOSE



PM Type									
구분	사용	모델명	치수 (mm)					적용	
			L	C	A	Hp	T		Bp
KSPN	OX	PM-22	42	24	13	14	PT 1/4"	5.0	PT 1/4"
		PM-23	43	24	14	19	PT 3/8"	5.0	PT 3/8"
	GAS	PM-32	45	26.5	13	14	PT 1/4"	7.5	PT 1/4"
		PM-33	46.5	26.5	14	19	PT 3/8"	7.5	PT 3/8"



PH Type									
구분	사용	모델명	치수 (mm)					적용	
			L	C	A	D	T		Bp
KSPN	OX	* PH-21	54	24	25	11	7.5	5.0	6A 1/4" HOSE
		PH-22	58	24	28	11	8.6	5.0	8A 5/16" HOSE
	GAS	* PH-31	54.5	26.5	25	14	7.5	5.0	6A 1/4" HOSE
		PH-32	58.5	26.5	28	14	8.6	5.0	8A 5/16" HOSE

* 표가 있는 모델은 주문 생산품임.

안전카플러

필터카플러 / 웨이브카플러

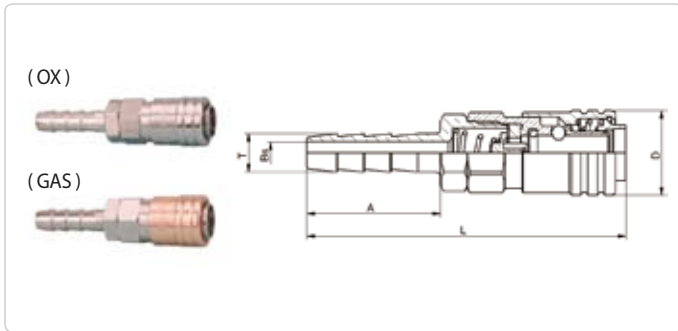
웨이브리드카플러

웨이브리드 코일호스카플러 / 안전카플러

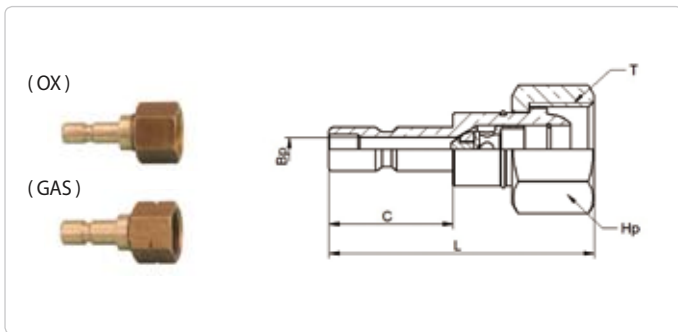
그린리드카플러 / 유니버설카플러

무부위카플러

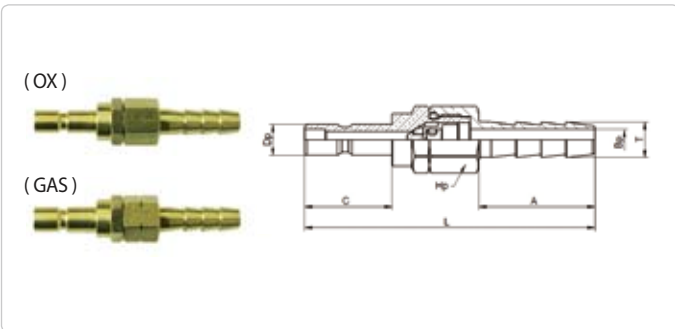
안전 카플러 (SAFETY COUPLER DIMENSIONS)



S (SOCKET)								
SH Type								
구분	사용	모델명	치수 (mm)					적용
			L	D	A	T	Bs	
KSS	OX	SH-20	71.5	19	30	8.6	5.0	8A 5/16"
	GAS	SH-30	71.5	20	30	8.6	5.0	



P (PLUG)							
PFB Type							
구분	사용	모델명	치수 (mm)				
			L	C	Hp	Bp	T
KSP	OX	PFB-20	45.2	21.2	19	5	M16 x P1.5
	GAS	PFB-30	45.2	21.2	19	5.8	M16 x P1.5 Left



P (PLUG)										
PHB Type										
구분	사용	모델명	치수 (mm)							적용
			L	C	A	Hp	T	Bp	Dp	
KSP	OX	PHB-20	70.2	21.2	28	Hex 14	8.6	5.0	7.5	8A 5/16"
	GAS	PHB-30	70.2	21.2	28	Hex 14	8.6	5.0	8.7	

필터 카플러 (AIR FILTER COUPLER)

특징

- 투명한 창 구조로써 FILTER의 오염도를 확인할 수 있어 교환주기를 쉽게 판단할 수 있다.
- 본체의 재질이 알루미늄이며, 가볍고 내구성이 강하다.



모델명	적용 카플러
AF-22	AIR COUPLER SH-22
AF-35	HI-COUPLER SH-358, SH-3510, SH-3515
AF-300	HI-COUPLER SH-308, SH-310, SH-315
AF-400	HI-COUPLER SH-508, SH-510, SH-515